



Superior Clamping and Gripping



Informace o výrobku

dutý sloupek systému sestavení sloupku SLH

SLH

dutý sloupek systému sestavení sloupku

Modulární. Robustní. Flexibilní.

SAS

Sloupky, s tvrzeného chromu, frézované

Oblast použití

Pro konstrukci systémových modulů od společnosti SCHUNK Montageautomation pro všechny druhy konstrukcí v čistém nebo špinavém prostředí. Řada upínacích prvků zajišťuje rozmanité kombinace sloupků a podpěrných desek.

Výhody – Vaše výhody

Ocelové sloupky pro vysokou tuhost a pohyb bez vibrací

Přesný tvar a tolerance polohy pro vysokou přesnost i s dlouhými sloupky

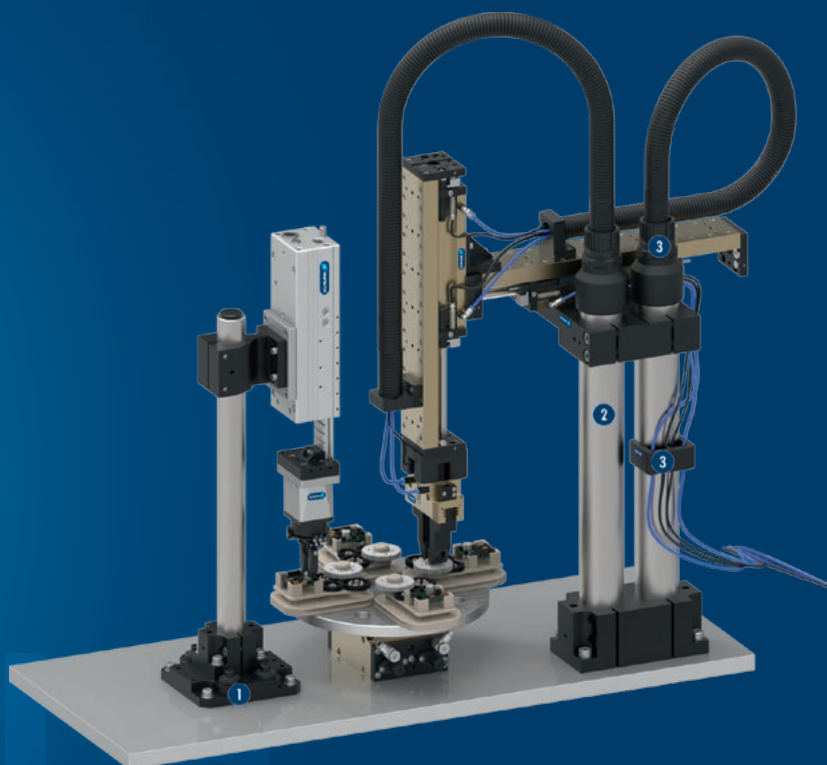
Několik průměrů sloupků Pro minimální přesahující obrysy celého systému



Volitelné možnosti a zvláštní informace

Také dodáváme sloupky pro montáž v přizpůsobených délkách. Obratě se na nás.

Příklad aplikace



① Seřizovací destička VEH

② Systém sestavení sloupku

③ Směrování médií

SCHUNK nabízí více...

Následující komponenty dělají produkt ještě produktivnějším – vhodné doplnění pro nejvyšší funkčnost, flexibilitu, spolehlivost a bezpečnost procesu.



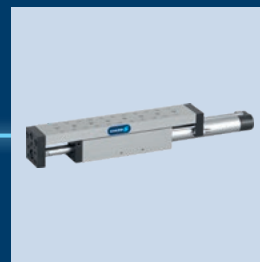
Pneumatický lineární modul LM



Pneumatický lineární modul KLM



Pneumatický lineární modul CLM



Elektrický lineární modul ELM

① Více informací o těchto výrobcích naleznete na následujících stránkách s výrobků nebo na adrese schunk.com.

SLH 20

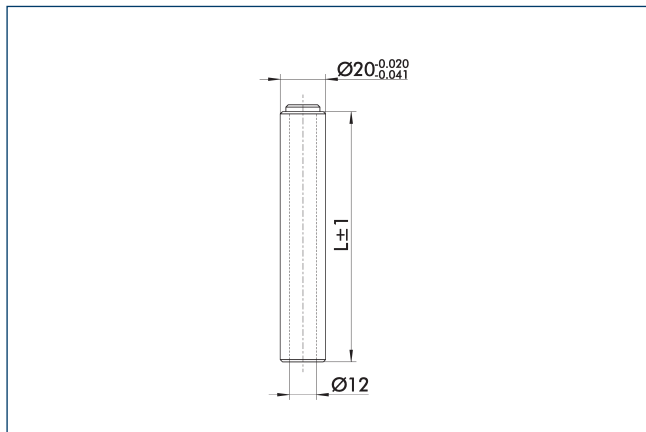
dutý sloupek systému sestavení sloupku



Technické údaje

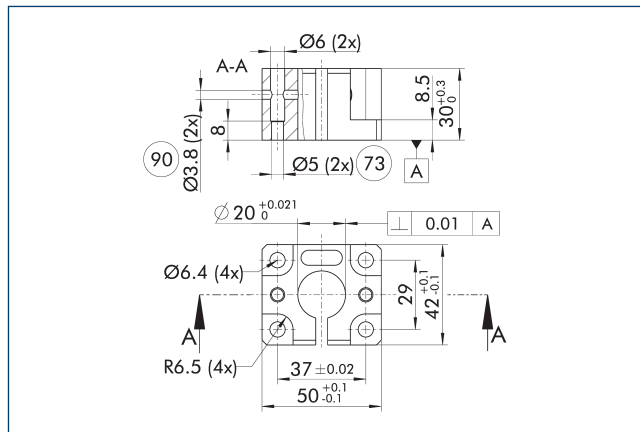
Popis	ID	Materiál	Délka	průměr sloupku
			[mm]	[mm]
SLH 20-0100	0313620	Ocel	100	20
SLH 20-0110	0313621	Ocel	110	20
SLH 20-0120	0313622	Ocel	120	20
SLH 20-0130	0313623	Ocel	130	20
SLH 20-0140	0313624	Ocel	140	20
SLH 20-0150	0313625	Ocel	150	20
SLH 20-0160	0313626	Ocel	160	20
SLH 20-0170	0313627	Ocel	170	20
SLH 20-0180	0313628	Ocel	180	20
SLH 20-0190	0313629	Ocel	190	20
SLH 20-0200	0313630	Ocel	200	20
SLH 20-0210	0313631	Ocel	210	20
SLH 20-0220	0313632	Ocel	220	20
SLH 20-0230	0313633	Ocel	230	20
SLH 20-0240	0313634	Ocel	240	20
SLH 20-0250	0313635	Ocel	250	20
SLH 20-0260	0313636	Ocel	260	20
SLH 20-0270	0313637	Ocel	270	20
SLH 20-0280	0313638	Ocel	280	20
SLH 20-0290	0313639	Ocel	290	20
SLH 20-0300	0313640	Ocel	300	20
SLH 20-0310	0313641	Ocel	310	20
SLH 20-0320	0313642	Ocel	320	20
SLH 20-0330	0313643	Ocel	330	20
SLH 20-0340	0313644	Ocel	340	20
SLH 20-0350	0313645	Ocel	350	20
SLH 20-0360	0313646	Ocel	360	20
SLH 20-0370	0313647	Ocel	370	20
SLH 20-0380	0313648	Ocel	380	20
SLH 20-0390	0313649	Ocel	390	20
SLH 20-0400	0313650	Ocel	400	20
SLH 20-0410	0313651	Ocel	410	20
SLH 20-0420	0313652	Ocel	420	20
SLH 20-0430	0313653	Ocel	430	20
SLH 20-0440	0313654	Ocel	440	20
SLH 20-0450	0313655	Ocel	450	20
SLH 20-0460	0313656	Ocel	460	20
SLH 20-0470	0313657	Ocel	470	20
SLH 20-0480	0313658	Ocel	480	20
SLH 20-0490	0313659	Ocel	490	20
SLH 20-0500	0313660	Ocel	500	20

Dutý sloup SLH



Duté sloupky SLH lze objednat také v délkách určených zákazníkem.

Jednoduchá podpěra základny SOE 20

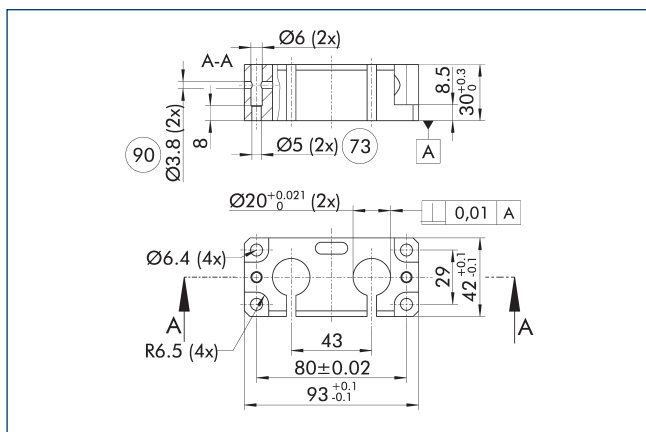


73 Vhodné pro centrovací kolíky 90 Pomocný otvor pro centrování sloupu

Základna pro upevnění sloupků

Popis	ID	průměr sloupku [mm]	Materiál
Podstavec systému sestavení sloupku			
SOE 20	0313611	20	Hliník

Dvojitý základ SOD 20

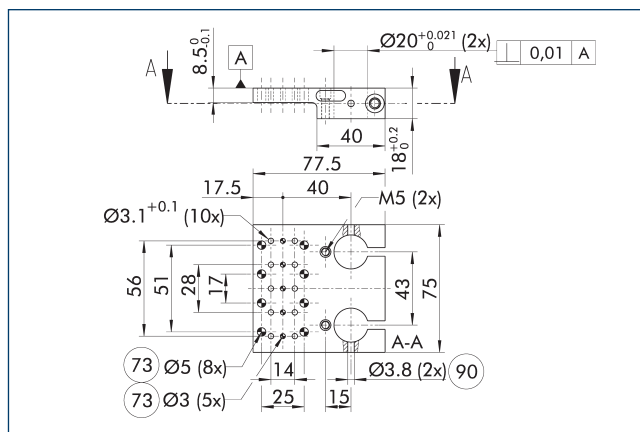


73 Vhodné pro centrovací kolíky 90 Pomocný otvor pro centrování sloupu

Základna pro upevnění sloupků

Popis	ID	průměr sloupku [mm]	Materiál
Podstavec systému sestavení sloupku			
SOD 20	0313612	20	Hliník

Dvojitá montážní deska, horizontální, APDH 20



73 Vhodné pro centrovací kolíky 90 Pomocný otvor pro centrování sloupu

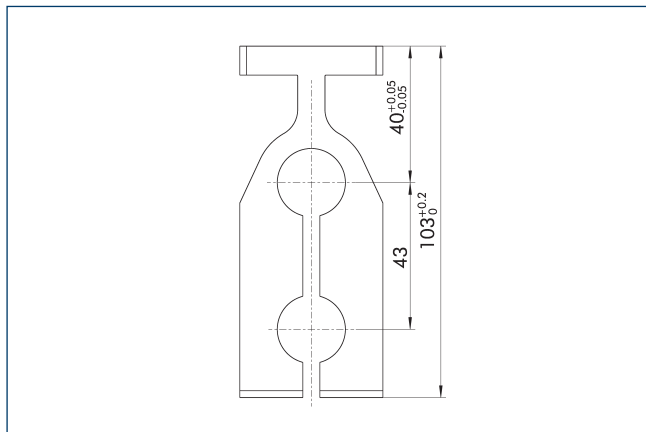
Montážní deska pro horizontální připojení různých modulů nebo zakázkových sestav k systému sestavení sloupku.

Popis	ID	průměr sloupku [mm]	Materiál
Montážní deska systému montážních sloupků			
APDH 20	0313614	20	Hliník

SLH 20

dutý sloupek systému sestavení sloupku

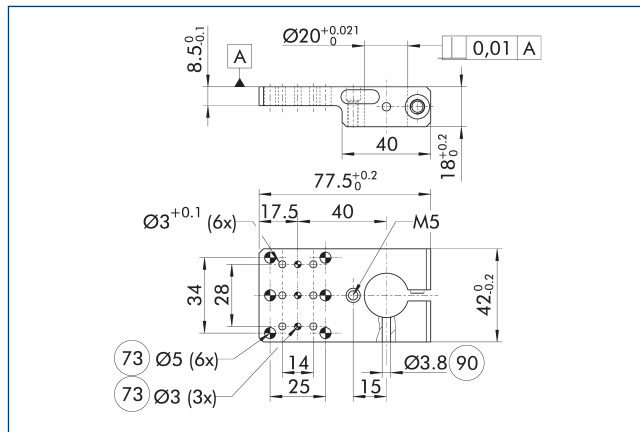
Dvojitá montážní deska, vertikální, APDV 20



Montážní deska pro vertikální připojení různých modulů nebo zakázkových sestav k systému sestavení sloupku.

Popis	ID	průměr sloupku [mm]	Materiál
Montážní deska systému montážních sloupků			
APDV 20	0313616	20	Hliník

Jednoduchá montážní deska, horizontální, APEH 20

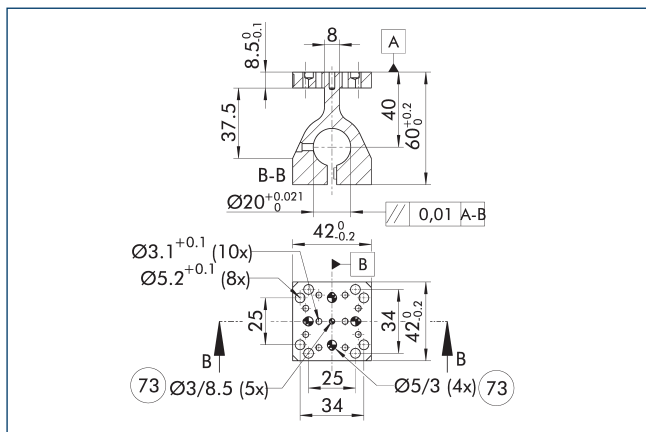


73 Vhodné pro centrovací kolíky 90 Pomocný otvor pro centrování sloupu

Montážní deska pro horizontální připojení různých modulů nebo zakázkových sestav k systému sestavení sloupku.

Popis	ID	průměr sloupku [mm]	Materiál
Montážní deska systému montážních sloupků			
APEH 20	0313613	20	Hliník

Jednoduchá montážní deska, vertikální, APEV 20

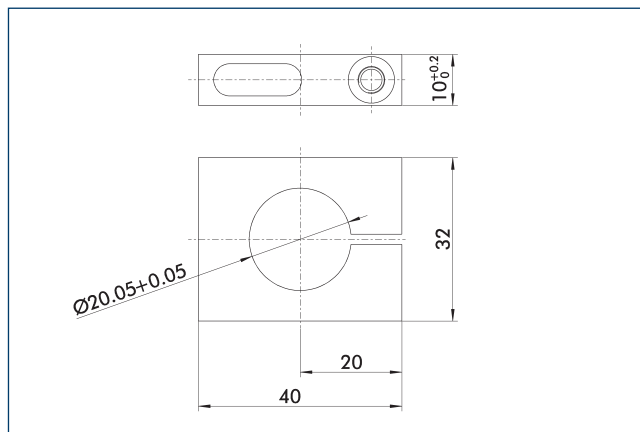


73 Vhodné pro centrovací kolíky

Montážní deska pro vertikální připojení různých modulů nebo zakázkových sestav k systému sestavení sloupku.

Popis	ID	průměr sloupku [mm]	Materiál
Montážní deska systému montážních sloupků			
APEV 20	0313615	20	Hliník

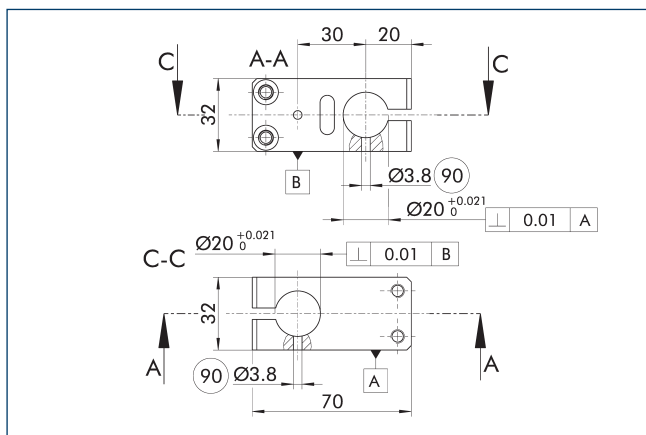
Seřizovací kroužek STR 20



Stavěcí kroužek pro přesné umístění konstrukčních prvků

Popis	ID	průměr sloupku [mm]	Materiál
Stavěcí kroužek systému sestavení sloupku			
STR 20	0313617	20	Hliník

Křížový konektor KVB 20

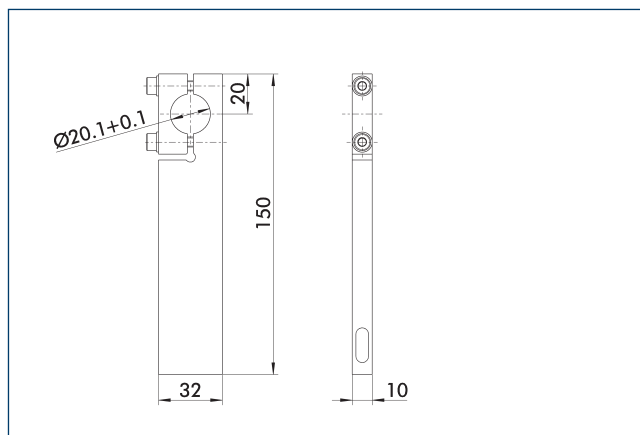


90 Pomocný otvor pro centrování sloupu

Křížový konektor pro realizaci pravoúhlých prodloužených variant.

Popis	ID	průměr sloupku [mm]	Materiál
Křížový konektor systému sestavení sloupku			
KVB 20	0313618	20	Hliník

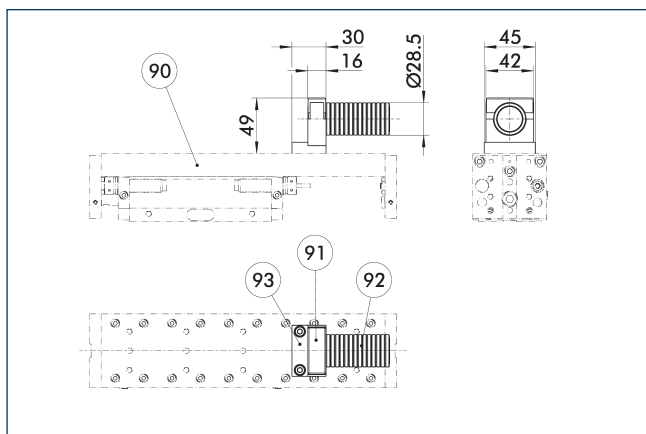
Montážní deska, MPL 20



Montážní deska pro prodloužení a podpěru systému sestavení sloupku

Popis	ID	průměr sloupku [mm]	Materiál
Montážní desky systému sestavení sloupku			
MPL 20	0313619	20	Hliník

Směrování médií, hadicový modul Ø 21

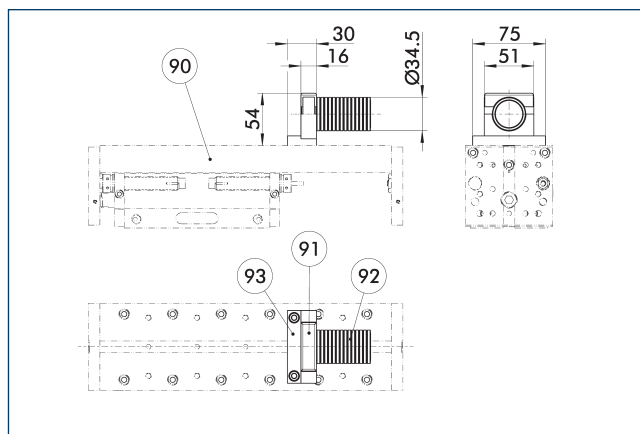


- 90 Lineární modul
- 91 Příchytka hadice MFB
- 92 Hadice MFS
- 93 Deska hadice SPL

Směrování médií přímou montáží na standardní moduly SCHUNK.

Popis	ID	
Průchodka médií systému sestavení sloupku		
MFB 21	0313676	
MFS 21	0313678	
SPL 50	0313692	

Směrování médií, hadicový modul Ø 29



- 90 Lineární modul
- 91 Příchytka hadice MFB
- 92 Hadice MFS
- 93 Deska hadice SPL

Směrování médií přímou montáží na standardní moduly SCHUNK.

Popis	ID	
Průchodka médií systému sestavení sloupku		
MFB 29	0313677	
MFS 29	0313679	
SPL 200	0313693	

SLH 35

dutý sloupek systému sestavení sloupku



Technické údaje

Popis	ID	Materiál	Délka	průměr sloupku
			[mm]	[mm]
SLH 35-0100	0313800	Ocel	100	35
SLH 35-0110	0313801	Ocel	110	35
SLH 35-0120	0313802	Ocel	120	35
SLH 35-0130	0313803	Ocel	130	35
SLH 35-0140	0313804	Ocel	140	35
SLH 35-0150	0313805	Ocel	150	35
SLH 35-0160	0313806	Ocel	160	35
SLH 35-0170	0313807	Ocel	170	35
SLH 35-0180	0313808	Ocel	180	35
SLH 35-0190	0313809	Ocel	190	35
SLH 35-0200	0313810	Ocel	200	35
SLH 35-0210	0313811	Ocel	210	35
SLH 35-0220	0313812	Ocel	220	35
SLH 35-0230	0313813	Ocel	230	35
SLH 35-0240	0313814	Ocel	240	35
SLH 35-0250	0313815	Ocel	250	35
SLH 35-0260	0313816	Ocel	260	35
SLH 35-0270	0313817	Ocel	270	35
SLH 35-0280	0313818	Ocel	280	35
SLH 35-0290	0313819	Ocel	290	35
SLH 35-0300	0313820	Ocel	300	35
SLH 35-0310	0313821	Ocel	310	35
SLH 35-0320	0313822	Ocel	320	35
SLH 35-0330	0313823	Ocel	330	35
SLH 35-0340	0313824	Ocel	340	35
SLH 35-0350	0313825	Ocel	350	35
SLH 35-0360	0313826	Ocel	360	35
SLH 35-0370	0313827	Ocel	370	35
SLH 35-0380	0313828	Ocel	380	35
SLH 35-0390	0313829	Ocel	390	35
SLH 35-0400	0313830	Ocel	400	35
SLH 35-0410	0313831	Ocel	410	35
SLH 35-0420	0313832	Ocel	420	35
SLH 35-0430	0313833	Ocel	430	35
SLH 35-0440	0313834	Ocel	440	35
SLH 35-0450	0313835	Ocel	450	35
SLH 35-0460	0313836	Ocel	460	35
SLH 35-0470	0313837	Ocel	470	35
SLH 35-0480	0313838	Ocel	480	35
SLH 35-0490	0313839	Ocel	490	35
SLH 35-0500	0313840	Ocel	500	35
SLH 35-0510	0313841	Ocel	510	35
SLH 35-0520	0313842	Ocel	520	35
SLH 35-0530	0313843	Ocel	530	35

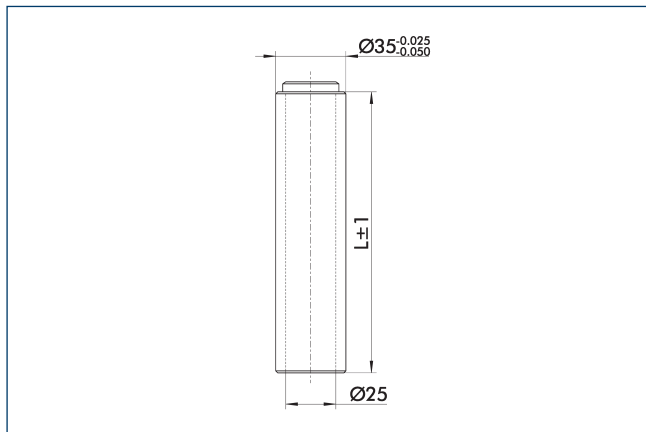
Technické údaje

Popis	ID	Materiál	Délka	průměr sloupku
SLH 35-0540	0313844	Ocel	540	35
SLH 35-0550	0313845	Ocel	550	35
SLH 35-0560	0313846	Ocel	560	35
SLH 35-0570	0313847	Ocel	570	35
SLH 35-0580	0313848	Ocel	580	35
SLH 35-0590	0313849	Ocel	590	35
SLH 35-0600	0313850	Ocel	600	35
SLH 35-0610	0313851	Ocel	610	35
SLH 35-0620	0313852	Ocel	620	35
SLH 35-0630	0313853	Ocel	630	35
SLH 35-0640	0313854	Ocel	640	35
SLH 35-0650	0313855	Ocel	650	35
SLH 35-0660	0313856	Ocel	660	35
SLH 35-0670	0313857	Ocel	670	35
SLH 35-0680	0313858	Ocel	680	35
SLH 35-0690	0313859	Ocel	690	35
SLH 35-0700	0313860	Ocel	700	35
SLH 35-0710	0313861	Ocel	710	35
SLH 35-0720	0313862	Ocel	720	35
SLH 35-0730	0313863	Ocel	730	35
SLH 35-0740	0313864	Ocel	740	35
SLH 35-0750	0313865	Ocel	750	35
SLH 35-0760	0313866	Ocel	760	35
SLH 35-0770	0313867	Ocel	770	35
SLH 35-0780	0313868	Ocel	780	35
SLH 35-0790	0313869	Ocel	790	35
SLH 35-0800	0313870	Ocel	800	35
SLH 35-0810	0313871	Ocel	810	35
SLH 35-0820	0313872	Ocel	820	35
SLH 35-0830	0313873	Ocel	830	35
SLH 35-0840	0313874	Ocel	840	35
SLH 35-0850	0313875	Ocel	850	35
SLH 35-0860	0313876	Ocel	860	35
SLH 35-0870	0313877	Ocel	870	35
SLH 35-0880	0313878	Ocel	880	35
SLH 35-0890	0313879	Ocel	890	35
SLH 35-0900	0313880	Ocel	900	35
SLH 35-0910	0313881	Ocel	910	35
SLH 35-0920	0313882	Ocel	920	35
SLH 35-0930	0313883	Ocel	930	35
SLH 35-0940	0313884	Ocel	940	35
SLH 35-0950	0313885	Ocel	950	35
SLH 35-0960	0313886	Ocel	960	35
SLH 35-0970	0313887	Ocel	970	35
SLH 35-0980	0313888	Ocel	980	35
SLH 35-0990	0313889	Ocel	990	35
SLH 35-1000	0313890	Ocel	1000	35

SLH 35

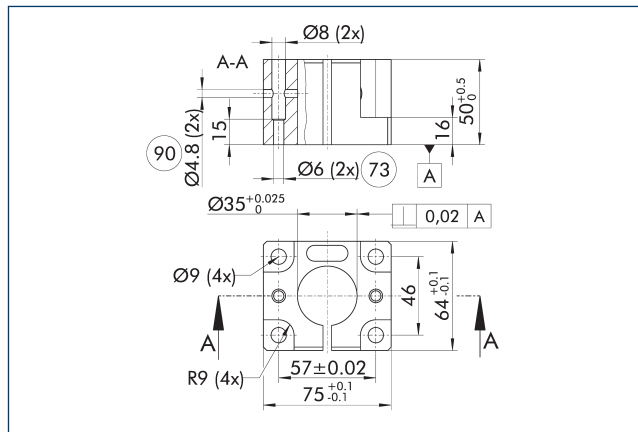
dutý sloupek systému sestavení sloupku

Dutý sloup SLH



Duté sloupky SLH lze objednat také v délkách určených zákazníkem.

Jednoduchá podpěra základny SOE 35

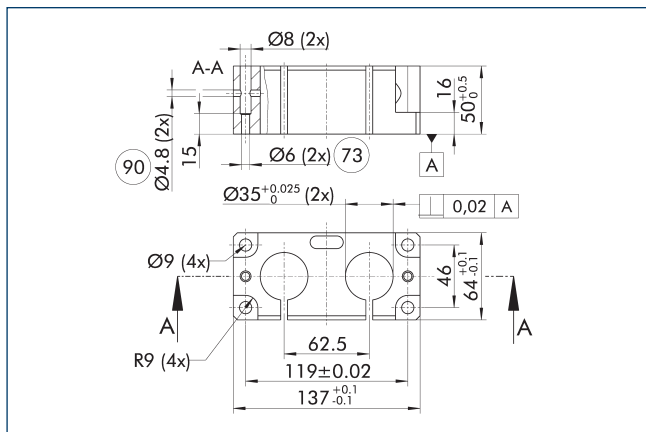


- 73 Vhodné pro centrovací kolíky
- 90 Pomocný otvor pro centrování sloupu

Základna pro upevnění sloupků

Popis	ID	průměr sloupku [mm]	Materiál
Podstavec systému sestavení sloupku			
SOE 35	0313891	35	Hliník

Dvojitý základ SOD 35

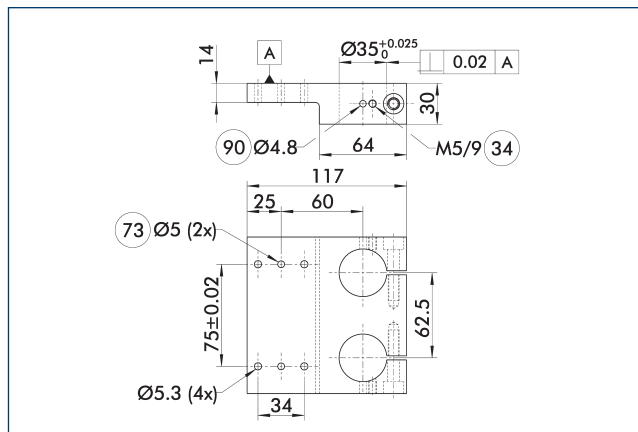


- 73 Vhodné pro centrovací kolíky
- 90 Pomocný otvor pro centrování sloupu

Základna pro upevnění sloupků

Popis	ID	průměr sloupku [mm]	Materiál
Podstavec systému sestavení sloupku			
SOD 35	0313892	35	Hliník

Dvojitá montážní deska, horizontální AMDH 35

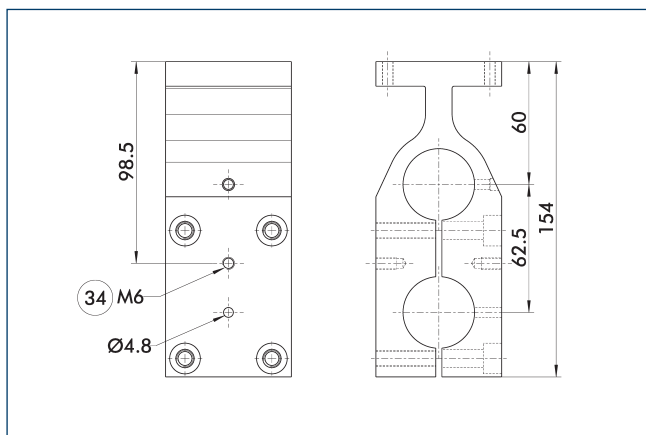


- 34 Na obou stranách
- 73 Vhodné pro centrovací kolíky
- 90 Pomocný otvor pro centrování sloupu

Montážní deska pro horizontální připojení různých modulů nebo zakázkových sestav k systému sestavení sloupku.

Popis	ID	průměr sloupku [mm]	Materiál
Montážní deska systému montážních sloupků			
AMDH 35	0313688	35	Hliník

Dvojitá montážní deska, vertikální AMDV 35

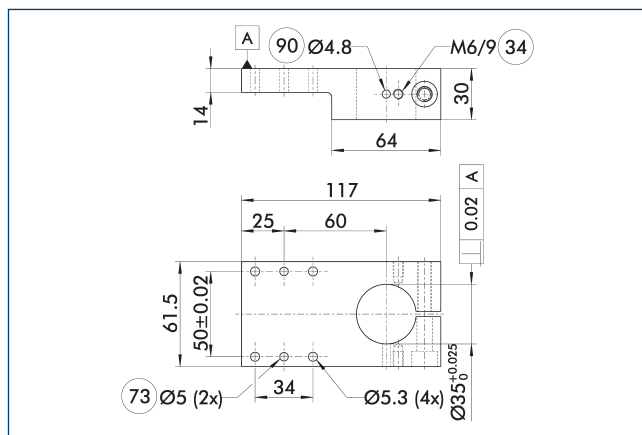


34 Na obou stranách

Montážní deska pro vertikální připojení různých modulů nebo zakázkových sestav k systému sestavení sloupku.

Popis	ID	průměr sloupku [mm]	Materiál
Montážní deska systému montážních sloupků			
AMDV 35	0313690	35	Hliník

Jednoduchá montážní deska horizontální AMEH 35



34 Na obou stranách

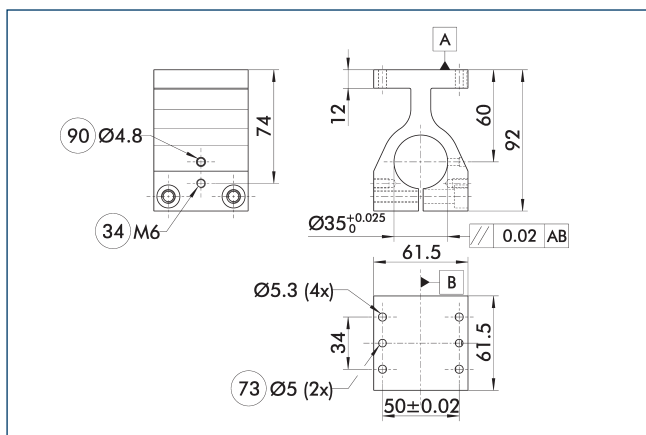
73 Vhodné pro centrovací kolíky

90 Pomocný otvor pro centrování sloupu

Montážní deska pro horizontální připojení různých modulů nebo zakázkových sestav k systému sestavení sloupku.

Popis	ID	průměr sloupku [mm]	Materiál
Montážní deska systému montážních sloupků			
AMEH 35	0313687	35	Hliník

Jednoduchá montážní deska vertikální AMEV 35



34 Na obou stranách

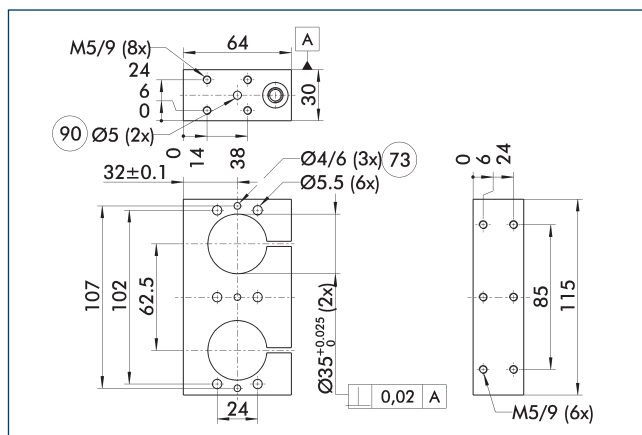
73 Vhodné pro centrovací kolíky

90 Pomocný otvor pro centrování sloupu

Montážní deska pro horizontální připojení různých modulů nebo zakázkových sestav k systému sestavení sloupku.

Popis	ID	průměr sloupku [mm]	Materiál
Montážní deska systému montážních sloupků			
AMEV 35	0313689	35	Hliník

Dvojitá montážní deska, horizontální APDA 35



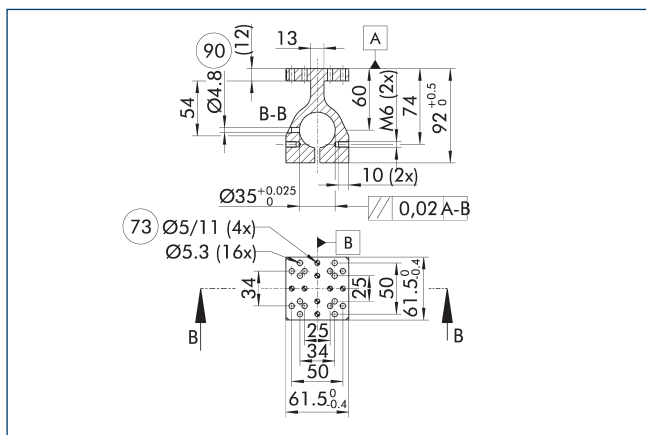
73 Vhodné pro centrovací kolíky

90 Pomocný otvor pro centrování sloupu

Montážní deska pro axiální připojení různých modulů nebo zakázkových sestav k systému sestavení sloupku.

Popis	ID	průměr sloupku [mm]	Materiál
Montážní deska systému montážních sloupků			
APDA 35	0313477	35	Hliník

Jednoduchá montážní deska, vertikální, APEV 35

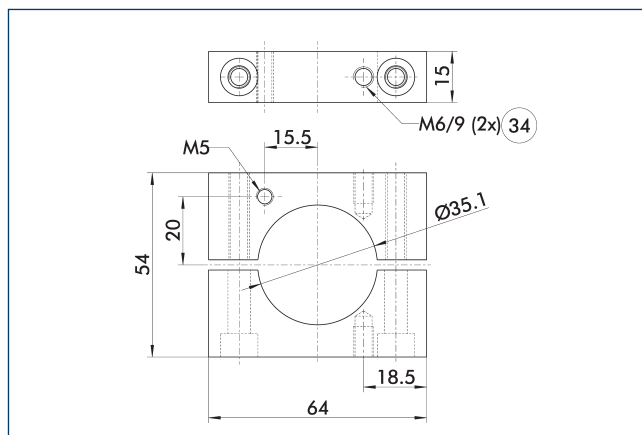


- 73 Vhodné pro centrovací kolíky
- 90 Pomocný otvor pro centrování sloupku

Montážní deska pro vertikální připojení různých modulů nebo zakázkových sestav k systému sestavení sloupku.

Popis	ID	průměr sloupku [mm]	Materiál
Montážní deska systému montážních sloupků			
APEV 35	0313895	35	Hliník

Seřizovací kroužek STG 35

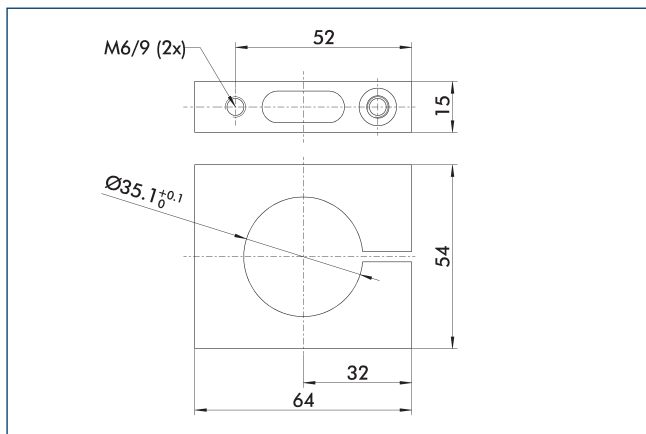


- 34 Na obou stranách

Stavěcí kroužek pro přesné umístění konstrukčních prvků

Popis	ID	Materiál
Stavěcí kroužek systému sestavení sloupku		
STG 35	0313691	Hliník

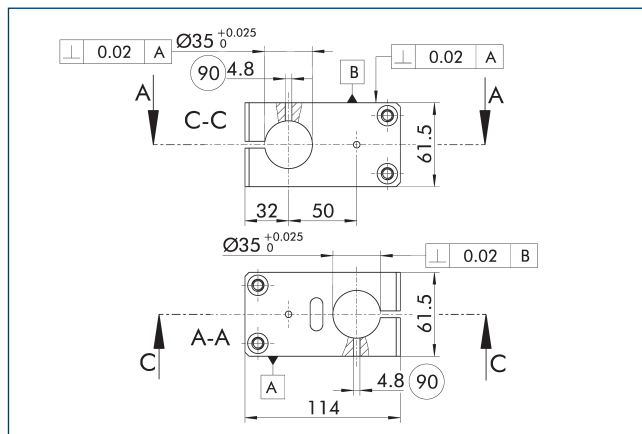
Seřizovací kroužek STR 35



Stavěcí kroužek pro přesné umístění konstrukčních prvků

Popis	ID	průměr sloupku [mm]	Materiál
Stavěcí kroužek systému sestavení sloupku			
STR 35	0313897	35	Hliník

Křížový konektor, KVB 35



- 90 Pomocný otvor pro centrování sloupku

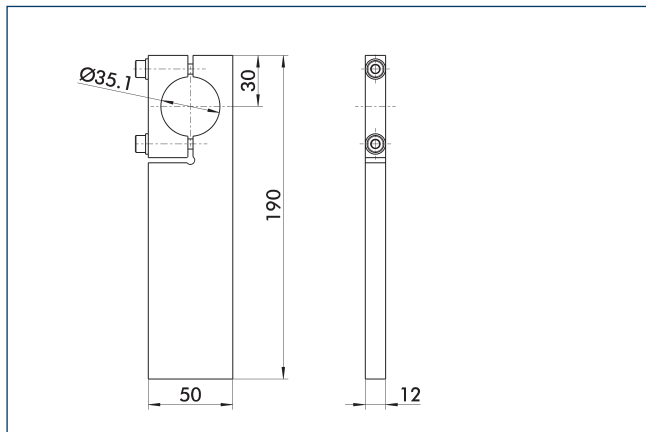
Křížový konektor pro realizaci pravoúhlých prodloužených variant.

Popis	ID	průměr sloupku [mm]	Materiál
Křížový konektor systému sestavení sloupku			
KVB 35	0313898	35	Hliník

SLH 35

dutý sloupek systému sestavení sloupku

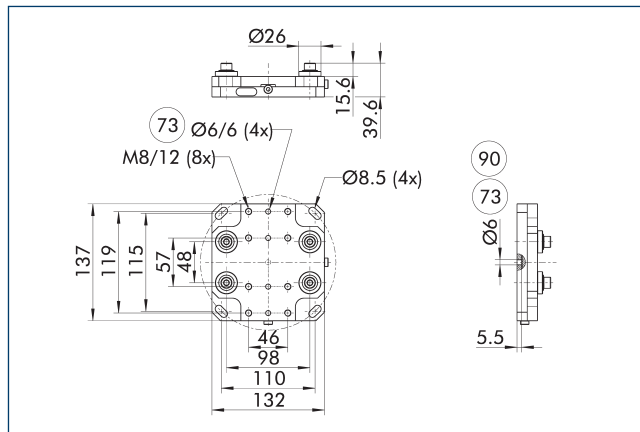
Montážní deska, MPL 35



Montážní deska pro prodloužení a podpěru systému sestavení sloupku

Popis	ID	průměr sloupku [mm]	Materiál
Montážní desky systému sestavení sloupku			
MPL 35	0313899	35	Hliník

Jednotka seřízení VEH 35

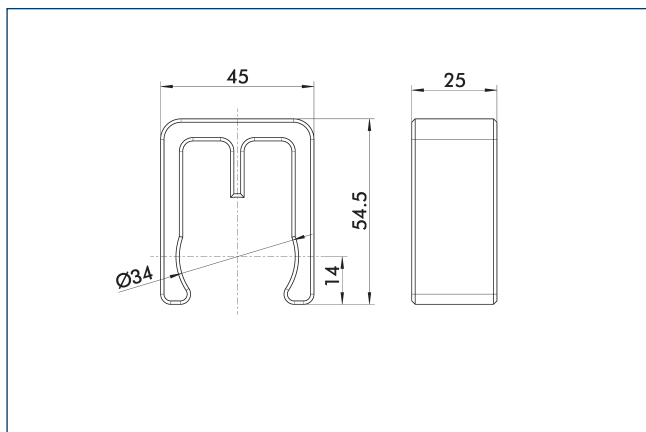


73 Vhodné pro centrovací kolíky 90 Centrování jako osa otáčení

Seřizovací jednotka pro jednoduché jemné seřízení hotové manipulační konstrukce

Popis	ID	Rozsah nastavení XY [mm]	Úhel nastavení Z [°]
Seřizovací jednotka systému sestavení sloupku			
VEH 35	0313513	± 4	± 3

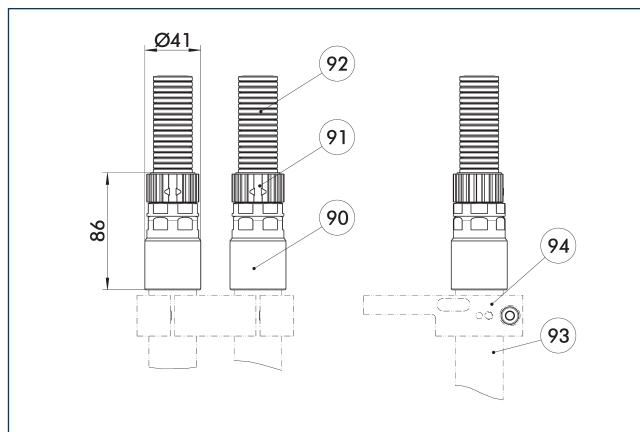
Příchytka vedení médií MFC 35



Příchytka pro uspořádané směrování média kolem sloupků

Popis	ID	
Připojovací proužek		
MFC 35	0313695	

Směrování médií, sloupky Ø 35

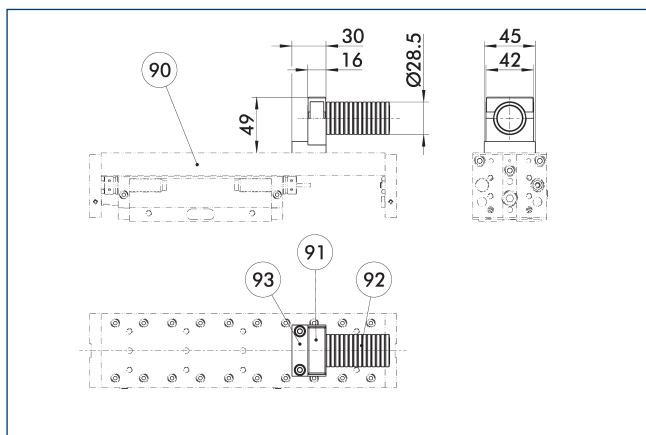


90 Víko MFK 93 Dutý sloup SLH
91 Šroubový spoj MFV 94 Montážní desky
92 Hadice MFS

Směrování médií pro průchod napájecích potrubí dutými sloupky.

Popis	ID	
Průchodka médií systému sestavení sloupku		
MFK 35-21	0313696	
MFS 21	0313678	
MFV 21	0313674	

Směrování médií, hadicový modul Ø 21

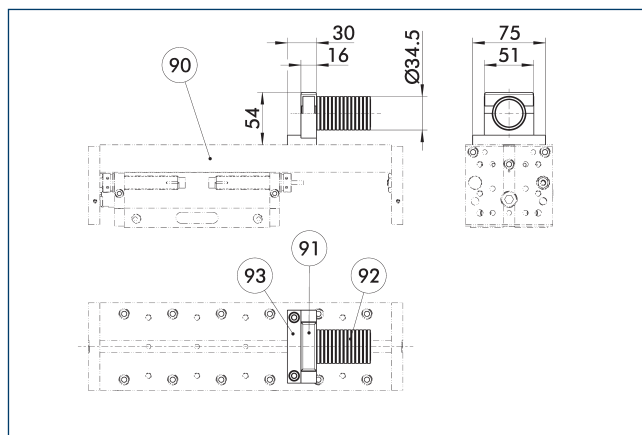


- 90 Lineární modul
 91 Příchytka hadice MFB
 92 Hadice MFS
 93 Deska hadice SPL

Směrování médií přímou montáží na standardní moduly SCHUNK.

Popis	ID	
Průchodka médií systému sestavení sloupku		
MFB 21	0313676	
MFS 21	0313678	
SPL 50	0313692	

Směrování médií, hadicový modul Ø 29



- 90 Lineární modul
 91 Příchytka hadice MFB
 92 Hadice MFS
 93 Deska hadice SPL

Směrování médií přímou montáží na standardní moduly SCHUNK.

Popis	ID	
Průchodka médií systému sestavení sloupku		
MFB 29	0313677	
MFS 29	0313679	
SPL 200	0313693	

SLH 55

dutý sloupek systému sestavení sloupku



Technické údaje

Popis	ID	Materiál	Délka	průměr sloupku
			[mm]	[mm]
SLH 55-0150	0313700	Ocel	150	55
SLH 55-0160	0313701	Ocel	160	55
SLH 55-0170	0313702	Ocel	170	55
SLH 55-0180	0313703	Ocel	180	55
SLH 55-0190	0313704	Ocel	190	55
SLH 55-0200	0313705	Ocel	200	55
SLH 55-0210	0313706	Ocel	210	55
SLH 55-0220	0313707	Ocel	220	55
SLH 55-0230	0313708	Ocel	230	55
SLH 55-0240	0313709	Ocel	240	55
SLH 55-0250	0313710	Ocel	250	55
SLH 55-0260	0313711	Ocel	260	55
SLH 55-0270	0313712	Ocel	270	55
SLH 55-0280	0313713	Ocel	280	55
SLH 55-0290	0313714	Ocel	290	55
SLH 55-0300	0313715	Ocel	300	55
SLH 55-0310	0313716	Ocel	310	55
SLH 55-0320	0313717	Ocel	320	55
SLH 55-0330	0313718	Ocel	330	55
SLH 55-0340	0313719	Ocel	340	55
SLH 55-0350	0313720	Ocel	350	55
SLH 55-0360	0313721	Ocel	360	55
SLH 55-0370	0313722	Ocel	370	55
SLH 55-0380	0313723	Ocel	380	55
SLH 55-0390	0313724	Ocel	390	55
SLH 55-0400	0313725	Ocel	400	55
SLH 55-0410	0313726	Ocel	410	55
SLH 55-0420	0313727	Ocel	420	55
SLH 55-0430	0313728	Ocel	430	55
SLH 55-0440	0313729	Ocel	440	55
SLH 55-0450	0313730	Ocel	450	55
SLH 55-0460	0313731	Ocel	460	55
SLH 55-0470	0313732	Ocel	470	55
SLH 55-0480	0313733	Ocel	480	55
SLH 55-0490	0313734	Ocel	490	55
SLH 55-0500	0313735	Ocel	500	55
SLH 55-0510	0313736	Ocel	510	55
SLH 55-0520	0313737	Ocel	520	55
SLH 55-0530	0313738	Ocel	530	55
SLH 55-0540	0313739	Ocel	540	55
SLH 55-0550	0313740	Ocel	550	55
SLH 55-0560	0313741	Ocel	560	55
SLH 55-0570	0313742	Ocel	570	55
SLH 55-0580	0313743	Ocel	580	55

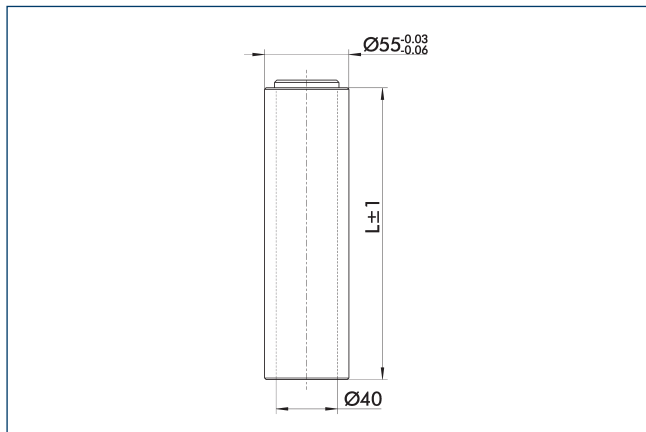
Technické údaje

Popis	ID	Materiál	Délka	průměr sloupku
SLH 55-0590	0313744	Ocel	590	55
SLH 55-0600	0313745	Ocel	600	55
SLH 55-0610	0313746	Ocel	610	55
SLH 55-0620	0313747	Ocel	620	55
SLH 55-0630	0313748	Ocel	630	55
SLH 55-0640	0313749	Ocel	640	55
SLH 55-0650	0313750	Ocel	650	55
SLH 55-0660	0313751	Ocel	660	55
SLH 55-0670	0313752	Ocel	670	55
SLH 55-0680	0313753	Ocel	680	55
SLH 55-0690	0313754	Ocel	690	55
SLH 55-0700	0313755	Ocel	700	55
SLH 55-0710	0313756	Ocel	710	55
SLH 55-0720	0313757	Ocel	720	55
SLH 55-0730	0313758	Ocel	730	55
SLH 55-0740	0313759	Ocel	740	55
SLH 55-0750	0313760	Ocel	750	55
SLH 55-0760	0313761	Ocel	760	55
SLH 55-0770	0313762	Ocel	770	55
SLH 55-0780	0313763	Ocel	780	55
SLH 55-0790	0313764	Ocel	790	55
SLH 55-0800	0313765	Ocel	800	55
SLH 55-0810	0313766	Ocel	810	55
SLH 55-0820	0313767	Ocel	820	55
SLH 55-0830	0313768	Ocel	830	55
SLH 55-0840	0313769	Ocel	840	55
SLH 55-0850	0313770	Ocel	850	55
SLH 55-0860	0313771	Ocel	860	55
SLH 55-0870	0313772	Ocel	870	55
SLH 55-0880	0313773	Ocel	880	55
SLH 55-0890	0313774	Ocel	890	55
SLH 55-0900	0313775	Ocel	900	55
SLH 55-0910	0313776	Ocel	910	55
SLH 55-0920	0313777	Ocel	920	55
SLH 55-0930	0313778	Ocel	930	55
SLH 55-0940	0313779	Ocel	940	55
SLH 55-0950	0313780	Ocel	950	55
SLH 55-0960	0313781	Ocel	960	55
SLH 55-0970	0313782	Ocel	970	55
SLH 55-0980	0313783	Ocel	980	55
SLH 55-0990	0313784	Ocel	990	55
SLH 55-1000	0313785	Ocel	1000	55

SLH 55

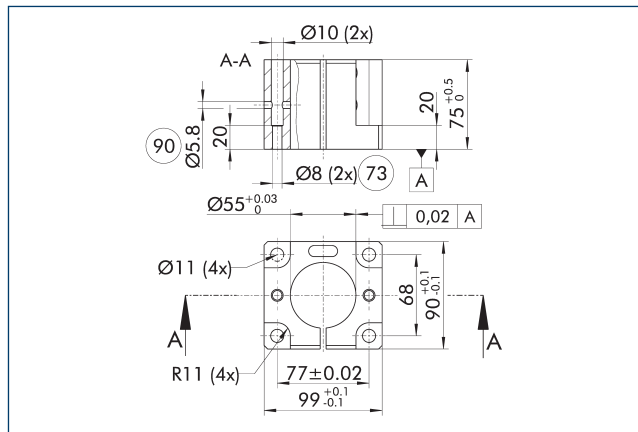
dutý sloupek systému sestavení sloupku

Dutý sloup SLH



Duté sloupky SLH lze objednat také v délkách určených zákazníkem.

Jednoduchá podpěra základny SOE 55

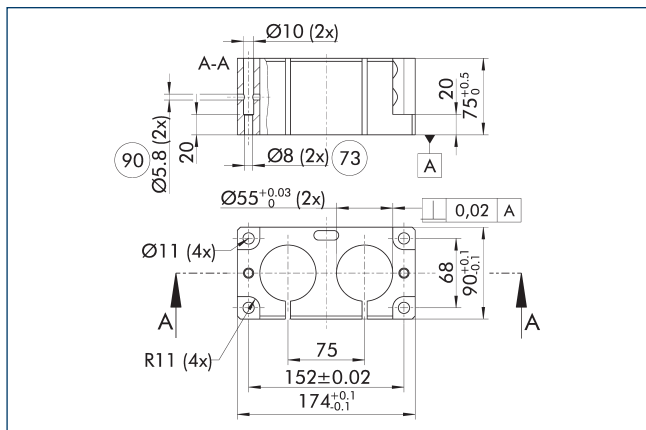


- 73 Vhodné pro centrovací kolíky 90 Pomocný otvor pro centrování sloupu

Základna pro upevnění sloupků

Popis	ID	průměr sloupku [mm]	Materiál
Podstavec systému sestavení sloupku			
SOE 55	0313408	55	Hliník

Dvojitý základ SOD 55

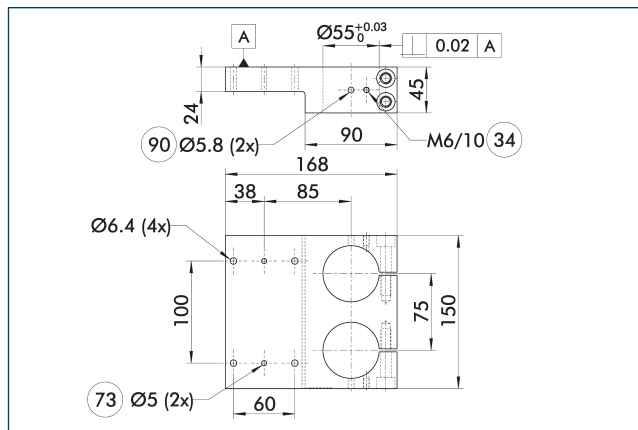


- 73 Vhodné pro centrovací kolíky 90 Pomocný otvor pro centrování sloupu

Základna pro upevnění sloupků

Popis	ID	průměr sloupku [mm]	Materiál
Podstavec systému sestavení sloupku			
SOD 55	0313409	55	Hliník

Dvojitá montážní deska, horizontální, AMDH 55

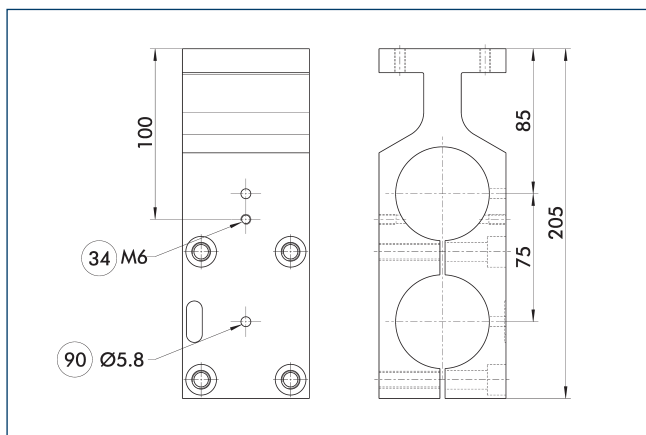


- 34 Na obou stranách 90 Pomocný otvor pro centrování sloupu
73 Vhodné pro centrovací kolíky

Montážní deska pro horizontální připojení různých modulů nebo zakázkových sestav k systému sestavení sloupku.

Popis	ID	průměr sloupku [mm]	Materiál
Montážní deska systému montážních sloupků			
AMDH 55	0313682	55	Hliník

Dvojitá montážní deska, vertikální AMDV 55

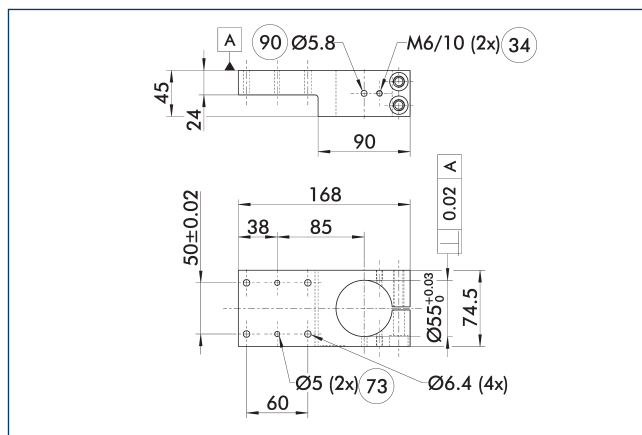


- 34 Na obou stranách
- 90 Pomocný otvor pro centrování sloupu

Montážní deska pro vertikální připojení různých modulů nebo zakázkových sestav k systému sestavení sloupku.

Popis	ID	průměr sloupku [mm]	Materiál
Montážní deska systému montážních sloupků			
AMDV 55	0313684	55	Hliník

Jednoduchá montážní deska horizontální AMEH 55

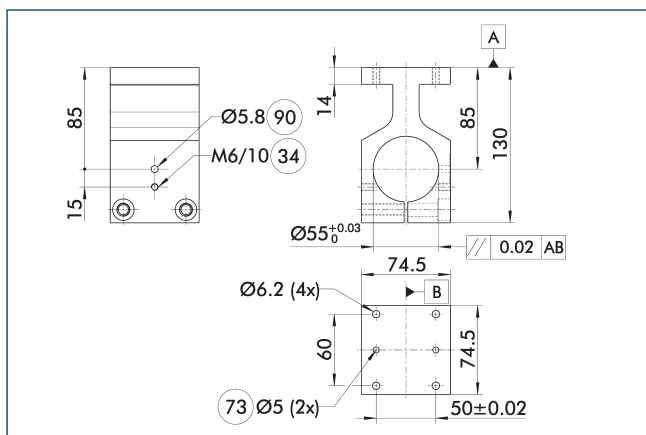


- 34 Na obou stranách
- 73 Vhodné pro centrovací kolíky
- 90 Pomocný otvor pro centrování sloupu

Montážní deska pro horizontální připojení různých modulů nebo zakázkových sestav k systému sestavení sloupku.

Popis	ID	průměr sloupku [mm]	Materiál
Montážní deska systému montážních sloupků			
AMEH 55	0313681	55	Hliník

Jednoduchá montážní deska vertikální AMEV 55

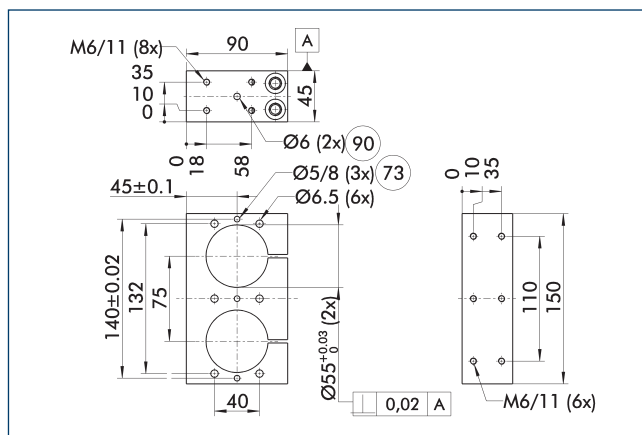


- 34 Na obou stranách
- 73 Vhodné pro centrovací kolíky
- 90 Pomocný otvor pro centrování sloupu

Montážní deska pro horizontální připojení různých modulů nebo zakázkových sestav k systému sestavení sloupku.

Popis	ID	průměr sloupku [mm]	Materiál
Montážní deska systému montážních sloupků			
AMEV 55	0313683	55	Hliník

Dvojitá montážní deska, osová APDA 55

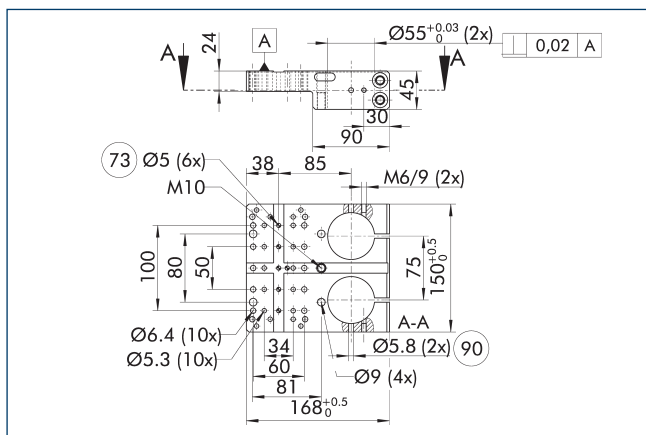


- 73 Vhodné pro centrovací kolíky
- 90 Pomocný otvor pro centrování sloupu

Montážní deska pro axiální připojení různých modulů nebo zakázkových sestav k systému sestavení sloupku.

Popis	ID	průměr sloupku [mm]	Materiál
Montážní deska systému montážních sloupků			
APDA 55	0313478	55	Hliník

Dvojitá montážní deska, horizontální, APDH 85

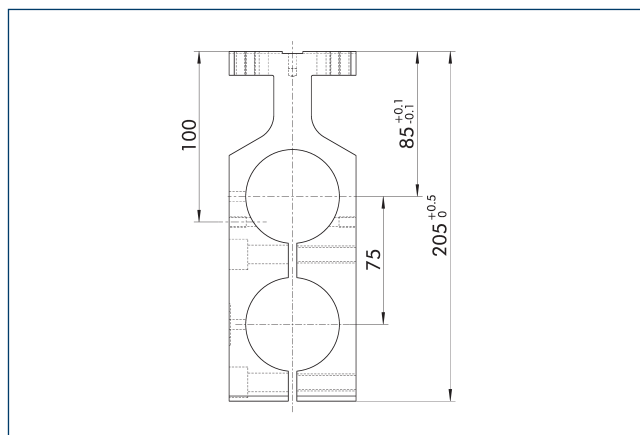


- 73 Vhodné pro centrovací kolíky 90 Pomocný otvor pro centrování sloupu

Montážní deska pro horizontální připojení různých modulů nebo zakázkových sestav k systému sestavení sloupku.

Popis	ID	průměr sloupku [mm]	Materiál
Montážní deska systému montážních sloupků			
APDH 85	0313414	55	Hliník

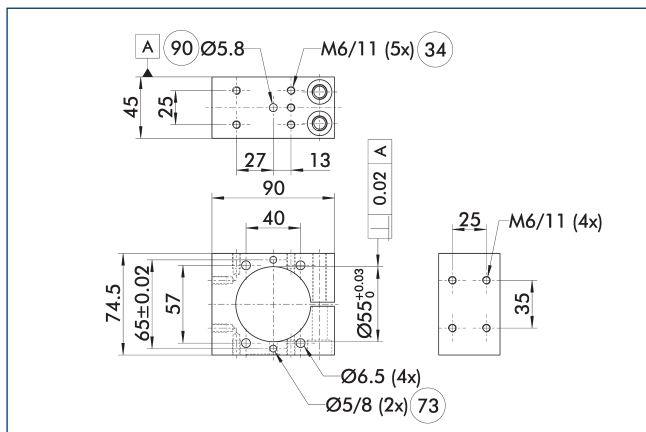
Dvojitá montážní deska, vertikální APDV 85



Montážní deska pro vertikální připojení různých modulů nebo zakázkových sestav k systému sestavení sloupku.

Popis	ID	průměr sloupku [mm]	Materiál
Montážní deska systému montážních sloupků			
APDV 85	0313416	55	Hliník

Jednoduchá montážní deska, osová, APEA 55

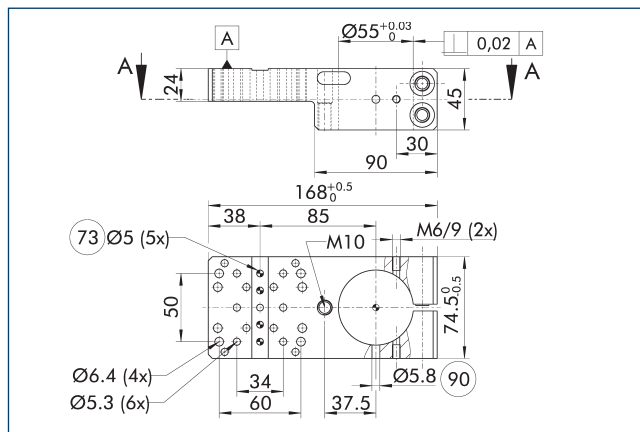


- 34 Na obou stranách 90 Pomocný otvor pro centrování sloupu
73 Vhodné pro centrovací kolíky

Montážní deska pro axiální připojení různých modulů nebo zakázkových sestav k systému sestavení sloupku.

Popis	ID	průměr sloupku [mm]	Materiál
Montážní deska systému montážních sloupků			
APEA 55	0313680	55	Hliník

Jednoduchá montážní deska, horizontální, APEH 85



- 73 Vhodné pro centrovací kolíky 90 Pomocný otvor pro centrování sloupu

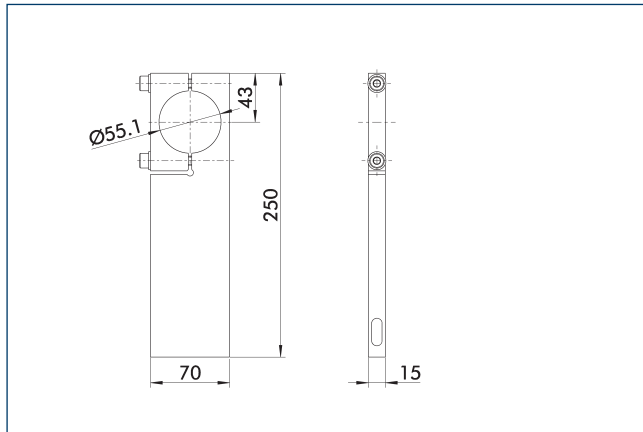
Montážní deska pro horizontální připojení různých modulů nebo zakázkových sestav k systému sestavení sloupku.

Popis	ID	průměr sloupku [mm]	Materiál
Montážní deska systému montážních sloupků			
APEH 85	0313413	55	Hliník

SLH 55

dutý sloupek systému sestavení sloupku

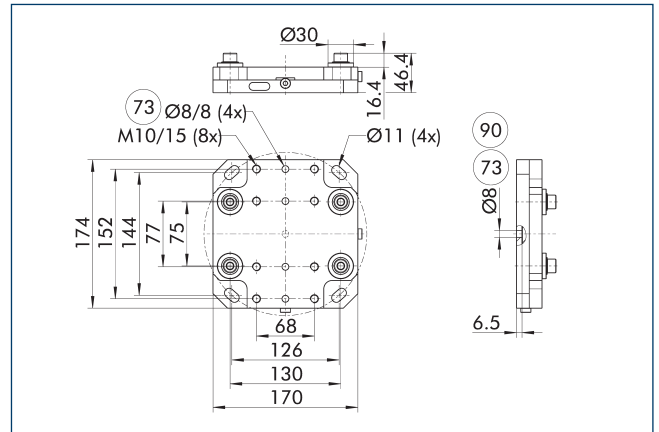
Montážní deska MPL 250



Montážní deska pro prodloužení a podpěru systému sestavení sloupku

Popis	ID	průměr sloupku [mm]	Materiál
Montážní desky systému sestavení sloupku			
MPL 250	0313419	55	Hliník

Jednotka seřízení VEH 55

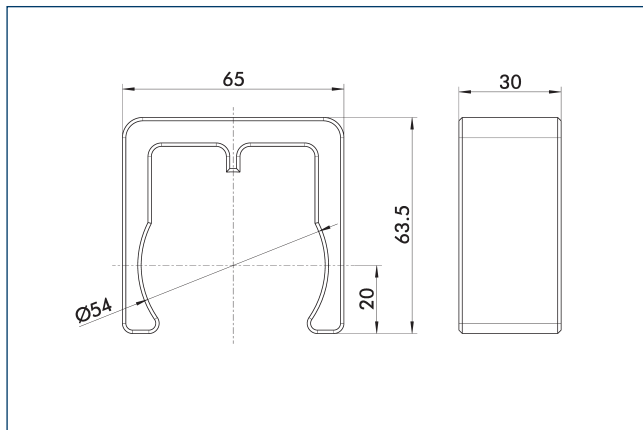


73 Vhodné pro centrovací kolíky 90 Centrování jako osa otáčení

Seřizovací jednotka pro jednoduché jemné seřízení hotové manipulační konstrukce

Popis	ID	Rozsah nastavení XY [mm]	Úhel nastavení Z [°]
Seřizovací jednotka systému sestavení sloupku			
VEH 55	0313514	± 5	± 2.5

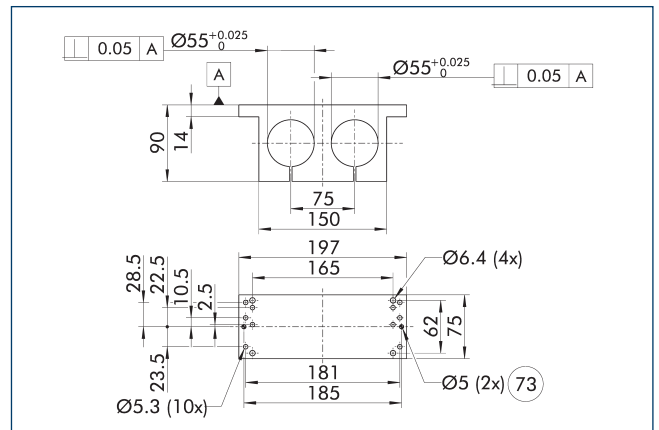
Příchytka vedení médií MFC 55



Příchytka pro uspořádané směrování média kolem sloupků

Popis	ID		
Připojovací proužek			
MFC 55	0313694		

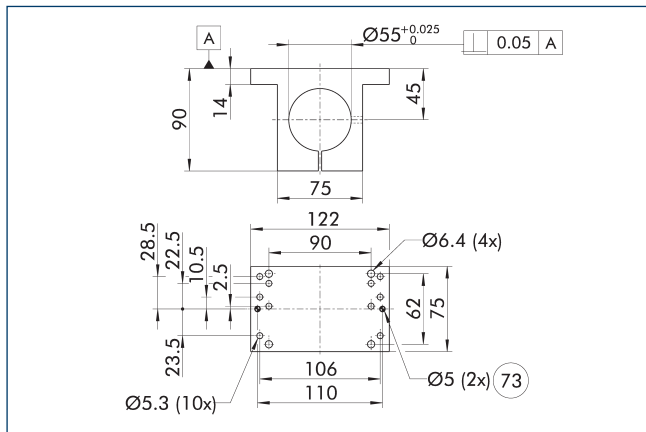
Dvojitá montážní deska, vertikální ADV 55



Montážní deska pro vertikální připojení různých modulů nebo zakázkových sestav k systému sestavení sloupku.

Popis	ID	průměr sloupku [mm]	Materiál
Montážní deska systému montážních sloupků			
ADV 55	0313517	55	Hliník

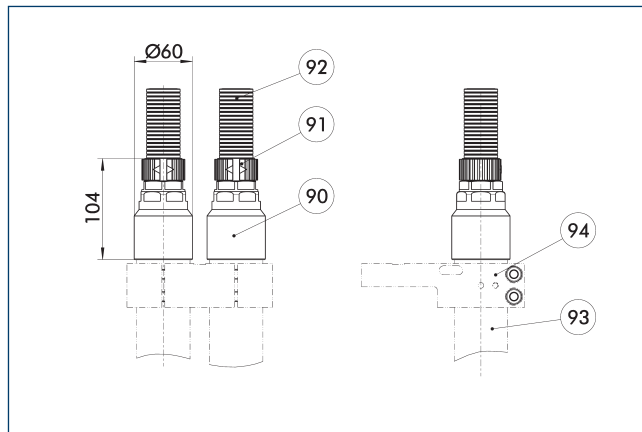
Jednoduchá montážní deska vertikální AEV 55



Montážní deska pro vertikální připojení různých modulů nebo zákazkových sestav k systému sestavení sloupku.

Popis	ID	průměr sloupku [mm]	Materiál
Montážní deska systému montážních sloupků			
AEV 55	0313516	55	Hliník

Směrování médií, sloupky Ø 55

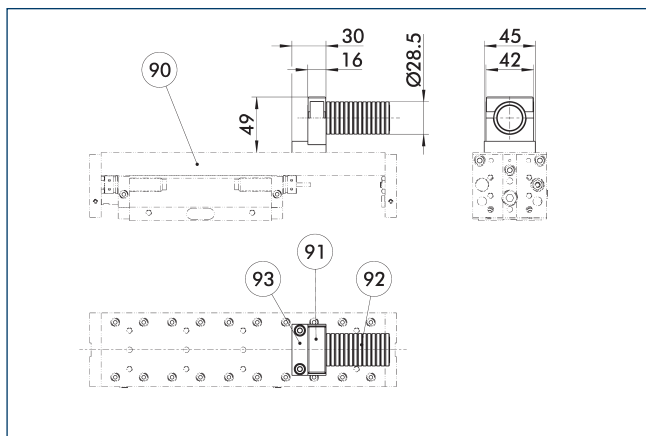


- 90 Víko MFK
- 91 Šroubový spoj MFV
- 92 Hadice MFS
- 93 Dutý sloup SLH
- 94 Montážní desky

Směrování médií pro průchod napájecích potrubí dutými sloupky.

Popis	ID	
Průchodka médií systému sestavení sloupku		
MFK 55-21	0313697	
MFK 55-29	0313698	
MFS 21	0313678	
MFS 29	0313679	
MFV 21	0313674	
MFV 29	0313675	

Směrování médií, hadicový modul Ø 21

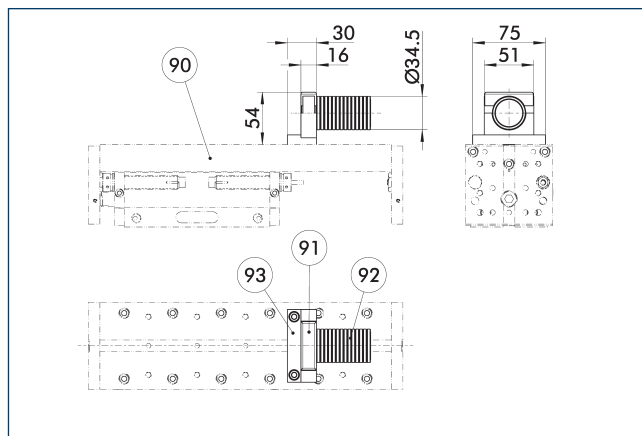


- 90 Lineární modul
- 91 Příchytka hadice MFB
- 92 Hadice MFS
- 93 Deska hadice SPL

Směrování médií přímou montáží na standardní moduly SCHUNK.

Popis	ID	
Průchodka médií systému sestavení sloupku		
MFB 21	0313676	
MFS 21	0313678	
SPL 50	0313692	

Směrování médií, hadicový modul Ø 29



- 90 Lineární modul
- 91 Příchytka hadice MFB
- 92 Hadice MFS
- 93 Deska hadice SPL

Směrování médií přímou montáží na standardní moduly SCHUNK.

Popis	ID	
Průchodka médií systému sestavení sloupku		
MFB 29	0313677	
MFS 29	0313679	
SPL 200	0313693	



SCHUNK GmbH & Co. KG
Spann- und Greiftechnik

Bahnhofstr. 106 - 134
D-74348 Lauffen/Neckar
Tel. +49-7133-103-0
Fax +49-7133-103-2399
info@de.schunk.com
schunk.com

Folgen Sie uns | *Follow us*

